



BLUELINE[®]
Vacuum Technologies, Inc.

FICHA TÉCNICA

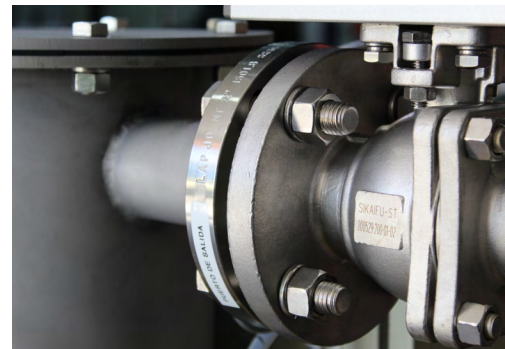
TANQUE DE SOBREFLUJO

Datos

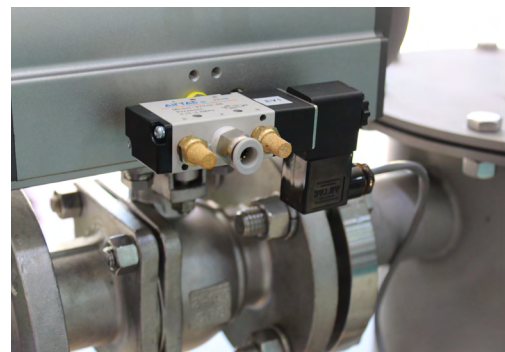
Conexión de Entrada	ANSI #150 2"
Conexión de Salida	ANSI #150 2"
Punto de Dren	1" 1/2
Capacidad	4 lt.
Material	Inoxidable 304
Peso	40 kg aprox.
Marca y Modelo de la Válvula	2" class 150# flang pneumatic single cicting ball valve with DC24V solenoid valve. SIKAIFU Ball Valve



TANQUE DE SOBREFLUJO



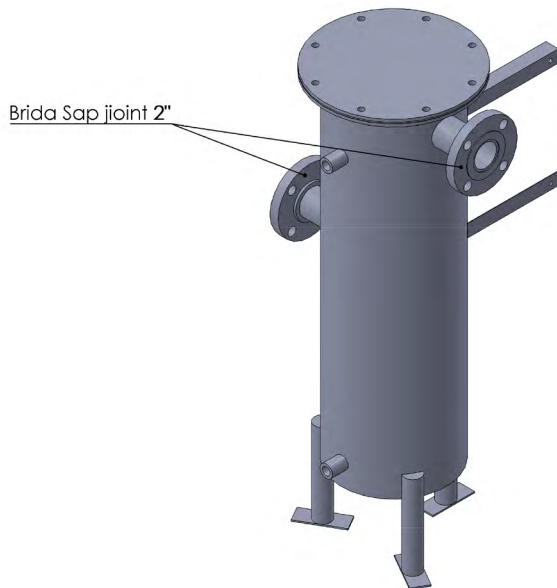
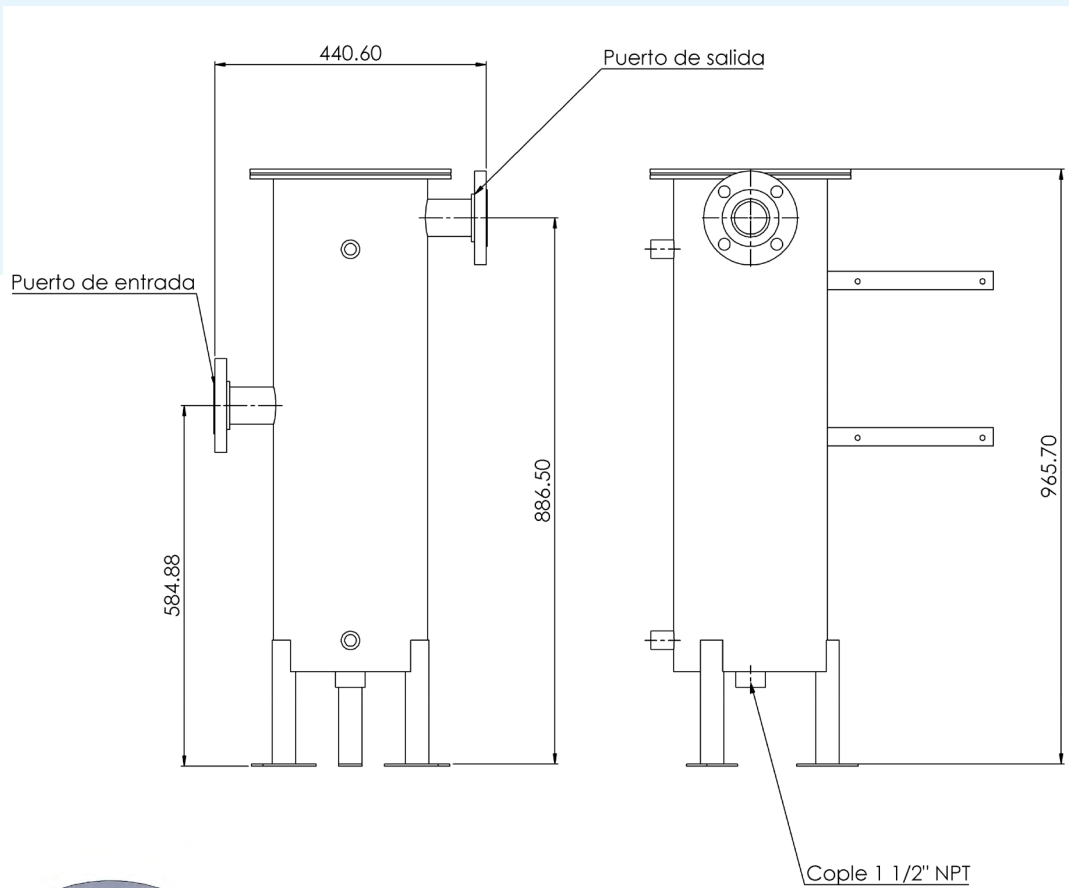
Calidad suprema de
manufactura



Con todos los aditamentos necesario
para su maximo funcionamiento

CAPACIDAD DE BOMBEO Y

DIMENSIONES



COMPONENTES

