



BLUELINE[®]
Vacuum Technologies, Inc.

KIT DE REPARACIÓN

TITANIUM[®] L

Lista de piezas de repuesto

TITANIUM L 20

Descripción	Modelo	No. posición	Cantidad
1. Junta		1	1
2. Filtro interno (demister)		2	1
3. Mirilla con junta		3	1
4. O-ring de filtro interno		4	1
5. O-ring		5	2
6. Válvula flotador		6	1
7. O-ring		7	1
8. O-ring		8	1
9. Válvula		9	1
10. O-ring		10	1
11. O-ring		11	1
12. O-ring		12	1
13. O-ring		13	3
14. Paleta		14	1
15. Retén		15	1

TITANIUM L 40 / 65

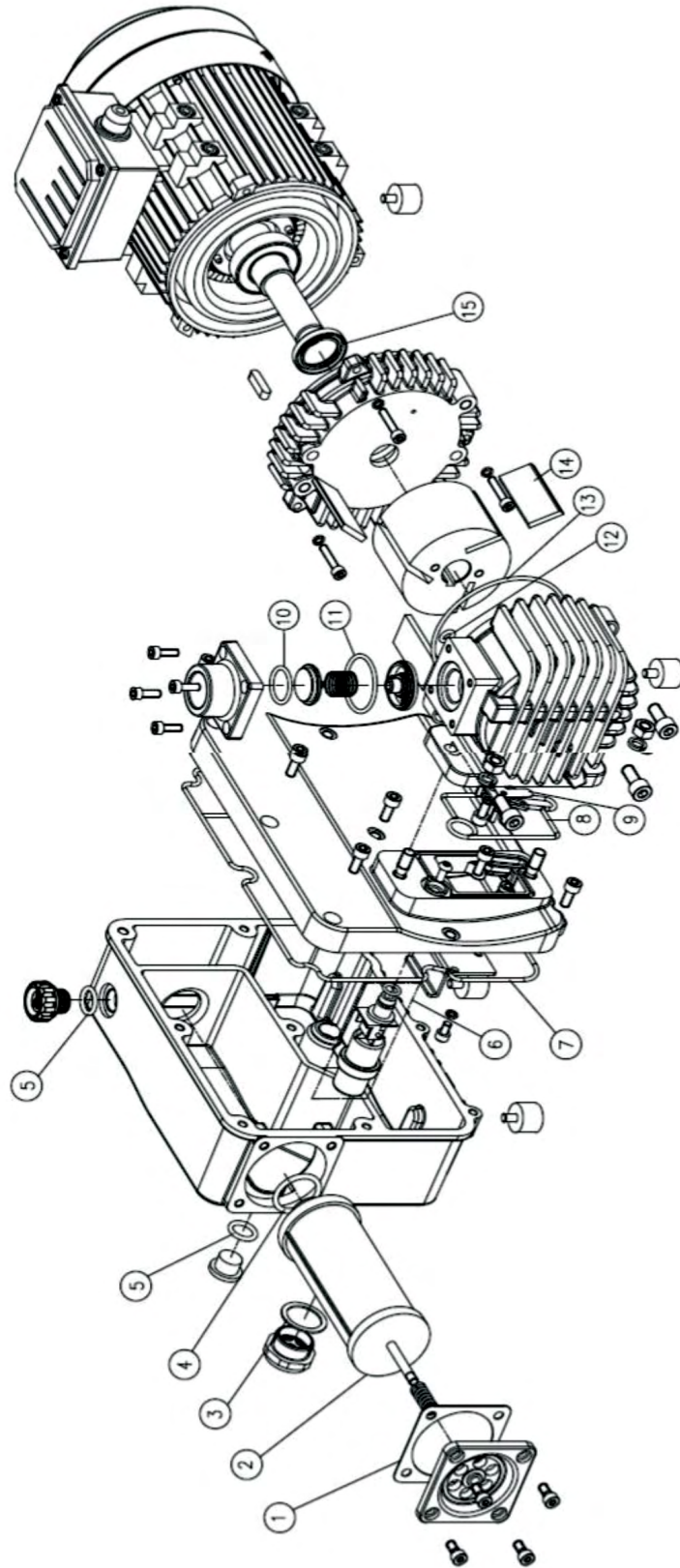
Descripción	Modelo	No. posición	Cantidad
1. O-ring		1	1
2. Filtro interno (demister)		2	1
3. O-ring		3	1
4. O-ring		4	1
5. O-ring		5	1
6. Filtro de aceite		6	1
7. Mirilla con junta		7	1
8. O-ring		8	1
9. Válvula flotador		9	1
10. O-ring		10	1
11. O-ring		11	1
12. Filtro gas ballast		12	1
13. O-ring		13	1
14. O-ring		14	1
15. Plato anti-succión		15	1
16. Válvula		16	1
17. Retén		17	1
18. O-ring		18	1
19. Paleta		19	1
20. O-ring		20	1
21. O-ring		21	1
22. Retén		22	1

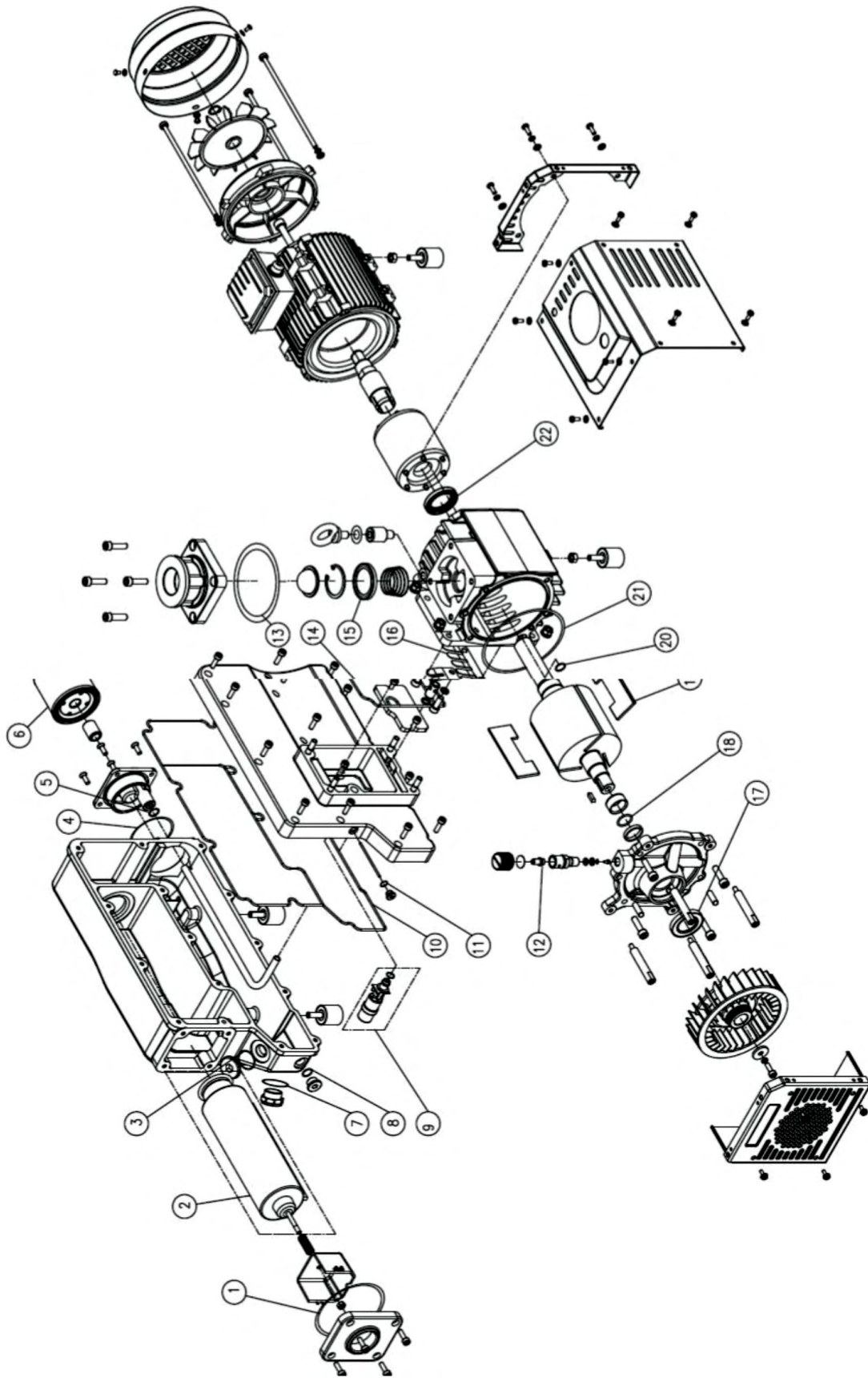
TITANIUM L 100 / 160 /200

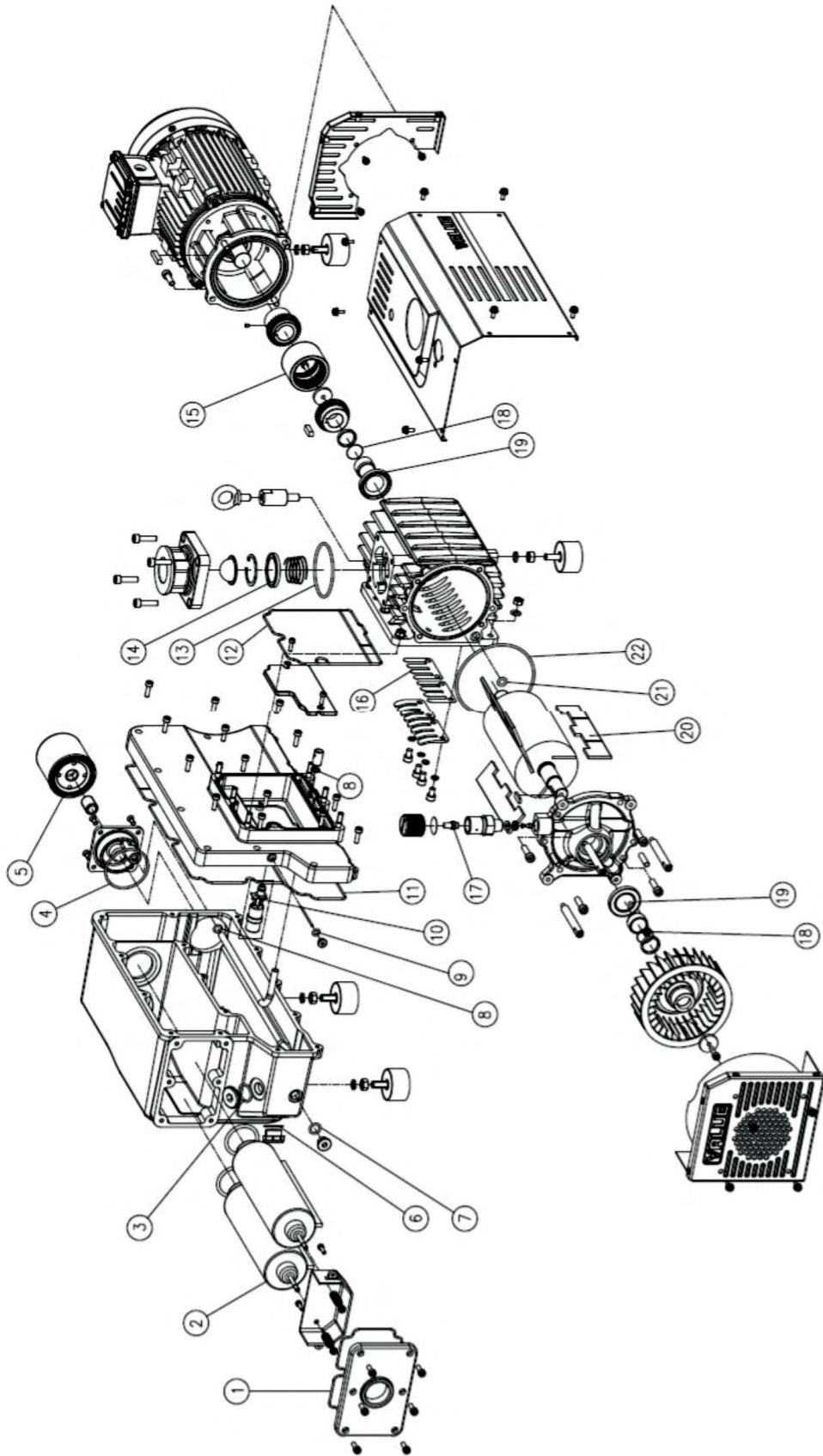
Descripción	Modelo	No. posición	Cantidad 100	Cantidad 160 / 200
1. O-ring		1	1	1
2. Filtro interno (demister)		2	2	2
3. O-ring		3	1	2
4. O-ring		4	1	1
5. Filtro de aceite		5	2	1
6. Mirilla con junta		6	1	1
7. O-ring		7	1	1
8. O-ring		8	2	1
9. O-ring		9	1	1
10. Válvula flotador		10	1	1
11. O-ring		11	1	1
12. O-ring		12	1	2
13. O-ring		13	1	1
14. Plato anti-succión		14	1	1
15. Cople		15	1	1
16. Válvula		16	2	1
17. Filtro gas ballast		17	1	3
18. O-ring		18	2	1
19. Retén		19	2	1
20. Paleta		20	3	2
21. O-ring		21	1	1
22. O-ring		22	1	1

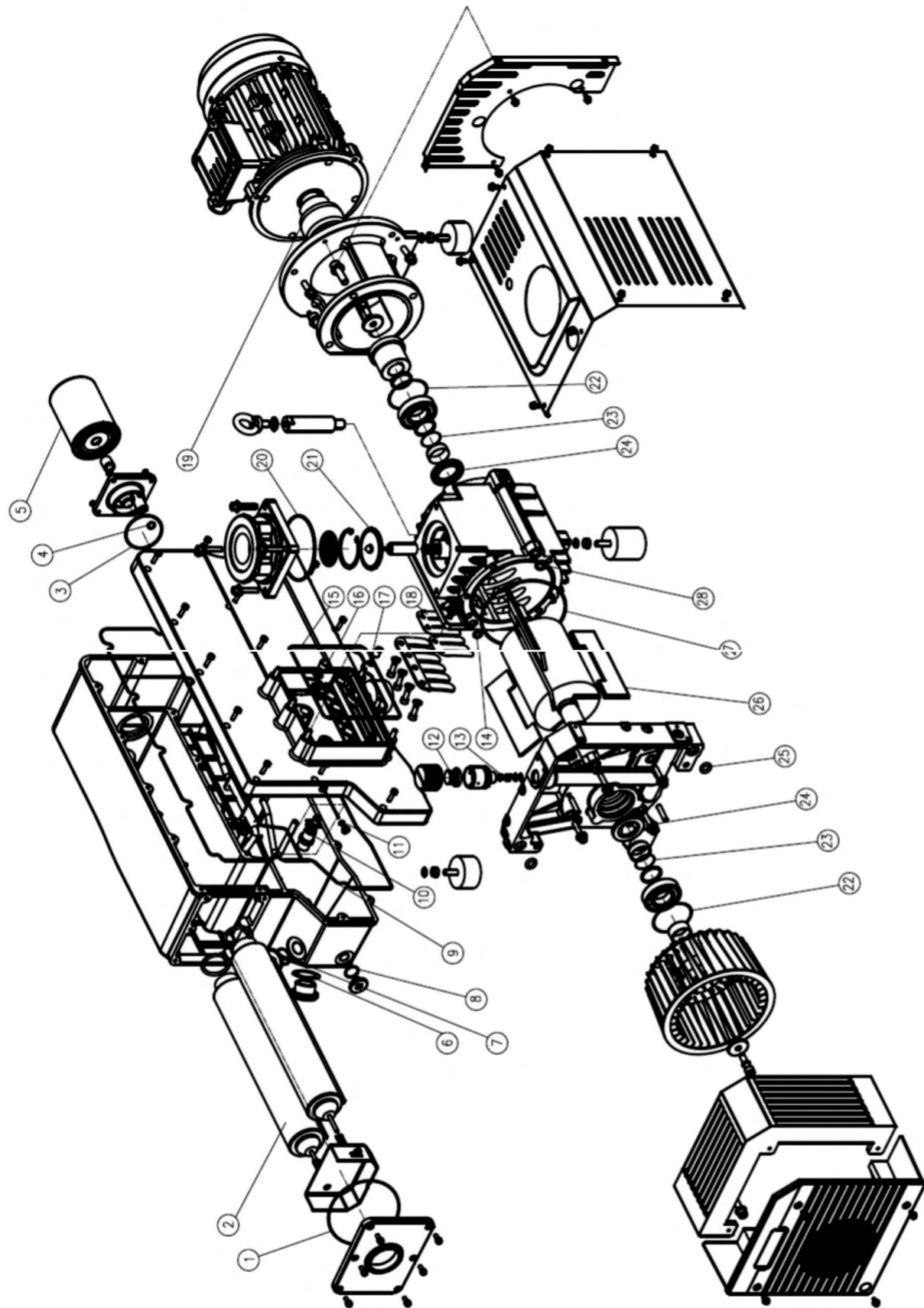
TITANIUM L 300

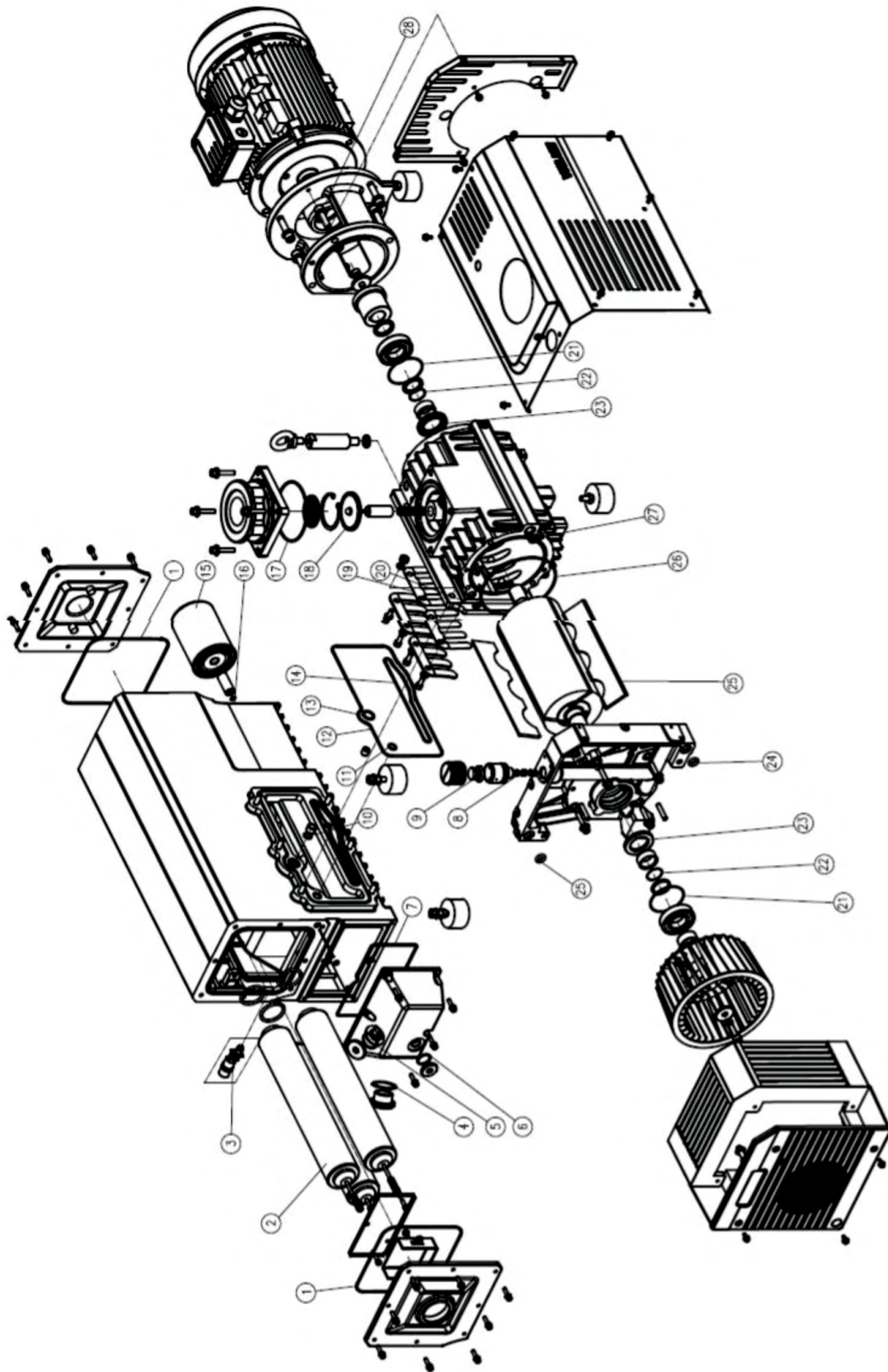
Descripción	Modelo	No. posición	Cantidad 300
1. O-ring		1	2
2. Filtro interno (demister)		2	3
3. Válvula flotador		3	1
4. Mirilla con junta		4	1
5. O-ring		5	1
6. O-ring		6	1
7. O-ring		7	1
8. Gas ballast con junta		8	1
9. Gas ballast con junta		9	1
10. O-ring		10	1
11. O-ring		11	1
12. O-ring		12	1
13. O-ring		13	1
14. O-ring		14	1
15. Filtro de aceite		15	1
16. O-ring		16	1
17. O-ring		17	1
18. Plato anti-succión		18	1
19. Válvula		19	2
20. O-ring		20	2
21. O-ring		21	2
22. O-ring		22	2
23. Retén		23	2
24. O-ring		24	2
25. Paleta		25	3
26. O-ring		26	1
27. O-ring		27	1
28. Cople		28	1



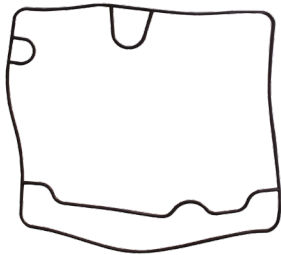








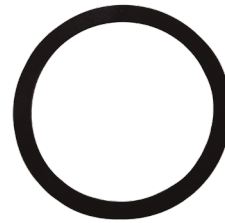
O-ring
No. Posición 1



Filtro Interno (Démister)
No. Posición 2



O-ring
No. Posición 4/3/3/3/5



O-ring
No. Posición 5/4/4/4/6



Filtro de Aceite
No. Posición 6/5/5/15



Mirilla con Junta
No. Posición 3/7/6/6/4



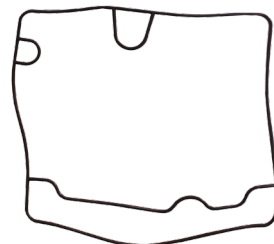
O-ring
No. Posición 7/5/7/7/7



O-ring
No. Posición 8/8/8/8/10



O-ring
No. Posición 10/10/9/9/11



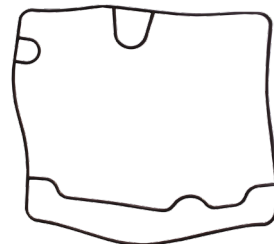
Válvula Flotador
No. Posición 6/9/10/10/3



O-Ring
No. Posición 11/11/11/11/12



O-Ring
No. Posición 12/13/12/12/13



O-ring
No. Posición 13/14/13//13/14



Plato Anti-succión
No. Posición 15/14/14/18



Cople
No. Posición 15/15/28



Válvula
No. Posición 9/16/16/16/19



Filtro Gas Ballast
No. Posición 6/17/17/9



O-ring
No. Posición 18/18/18/16



Retén
No. Posición 14/17/19/19/23



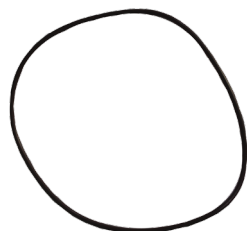
Paleta
No. Posición 14/19/20/20/25



O-ring
No. Posición 18/21/21/26



O-ring
No. Posición 21/22/22/27



**Los números de posición varían dependiendo del modelo de la bomba (revisar tabla correspondiente)*

